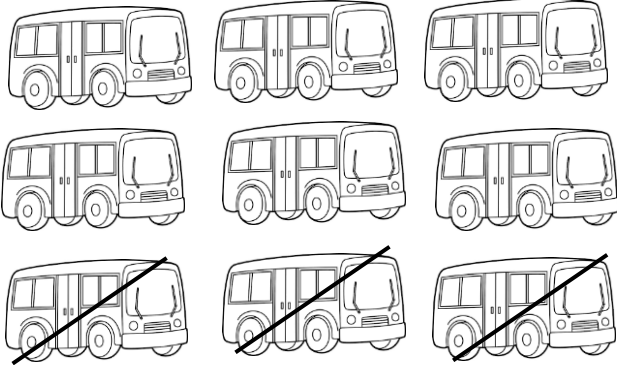
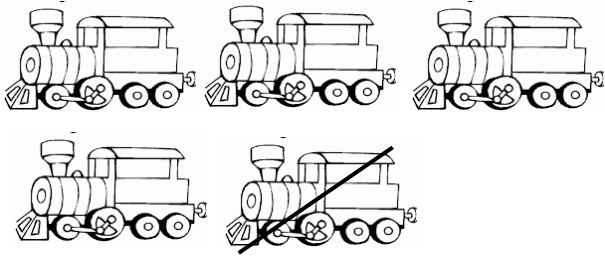


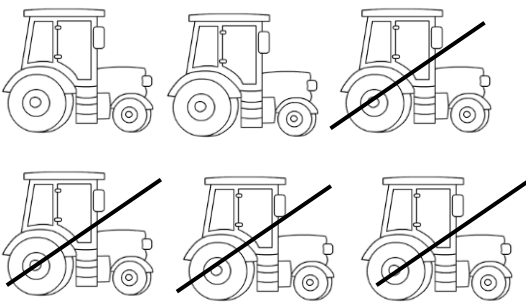
1. Udělej příklad a vypočítej



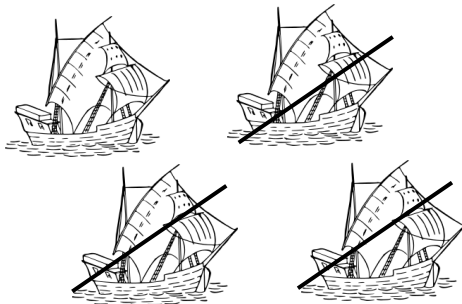
---



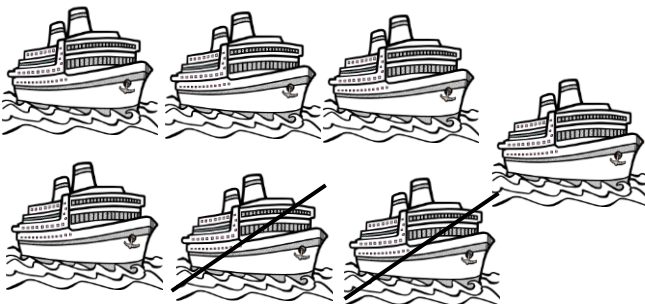
---



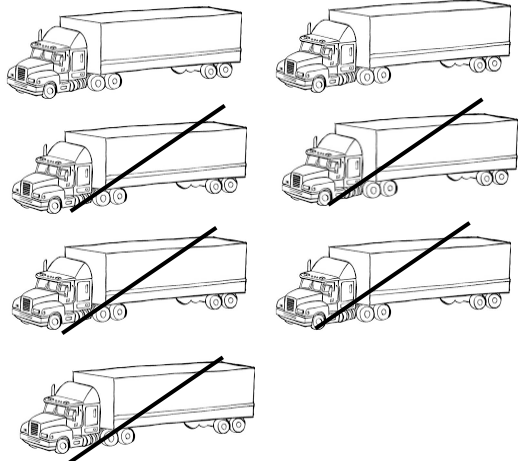
---



---



---



---

2. Udělej příklad, zapiš a vypočítej

