

# Slabiky – spojování

Materiál slouží žákům v 1. ročníku, popř. žákům s dyslexií k procvičení a upevnění čtení slabik s velkým i malým počátečním písmenem.

Úkolem žáků je spojit slabiku v levém sloupci se slabikou v sloupci pravém.

Lze použít jako pracovní listy nebo po zalaminování opakovaně používat s fixem.

Lo  
Ce  
fa  
Tu  
he  
ši  
No  
ve  
Ři

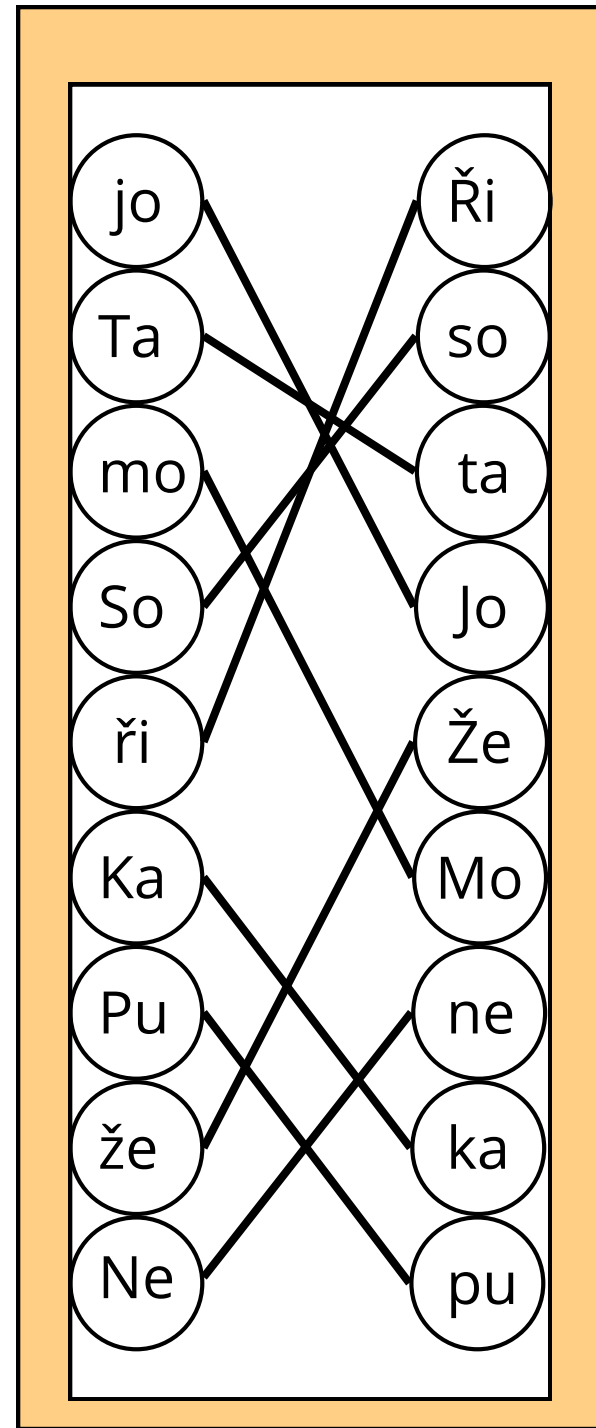
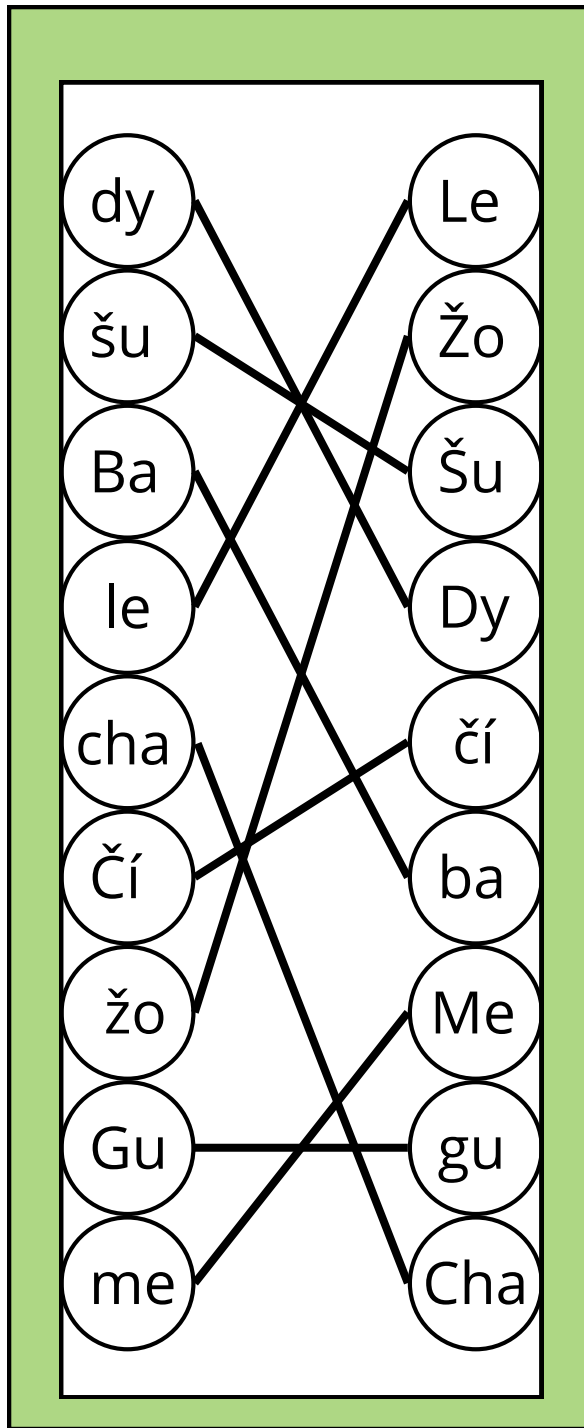
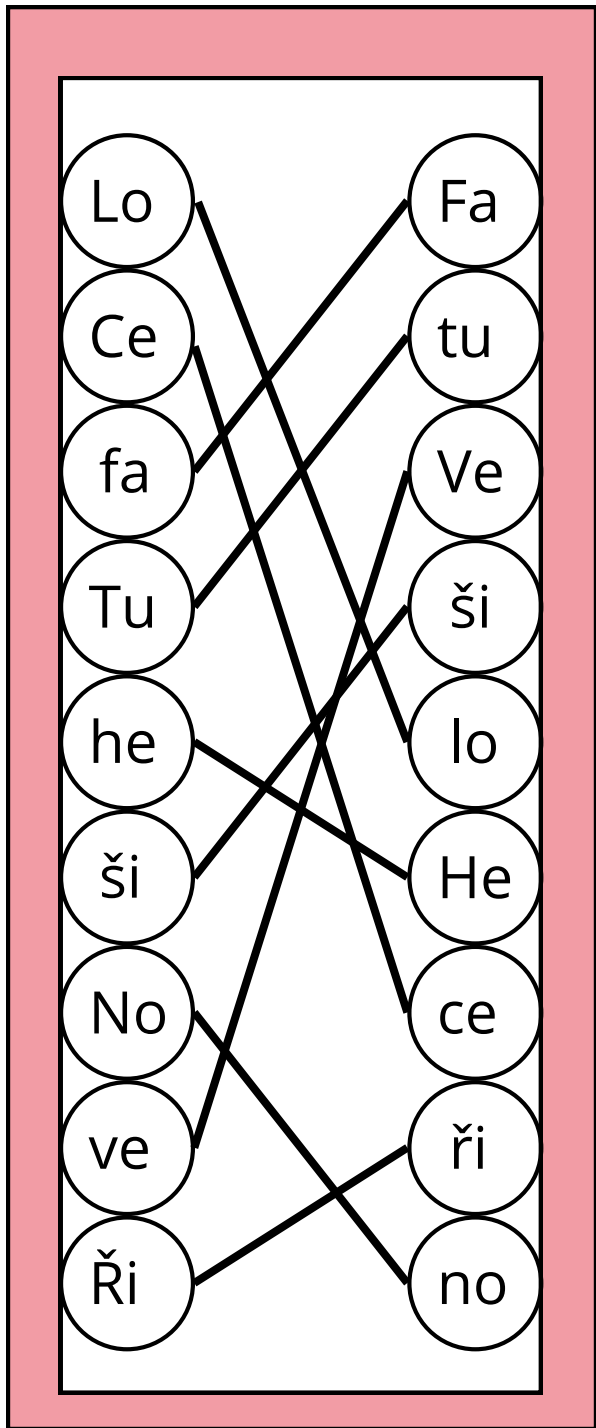
Fa  
tu  
Ve  
ši  
lo  
He  
ce  
ři  
no

dy  
šu  
Ba  
le  
cha  
čí  
žo  
Gu  
me

Le  
Žo  
Šu  
Dy  
čí  
ba  
Me  
gu  
Cha

jo  
Ta  
mo  
So  
ři  
Ka  
Pu  
že  
Ne

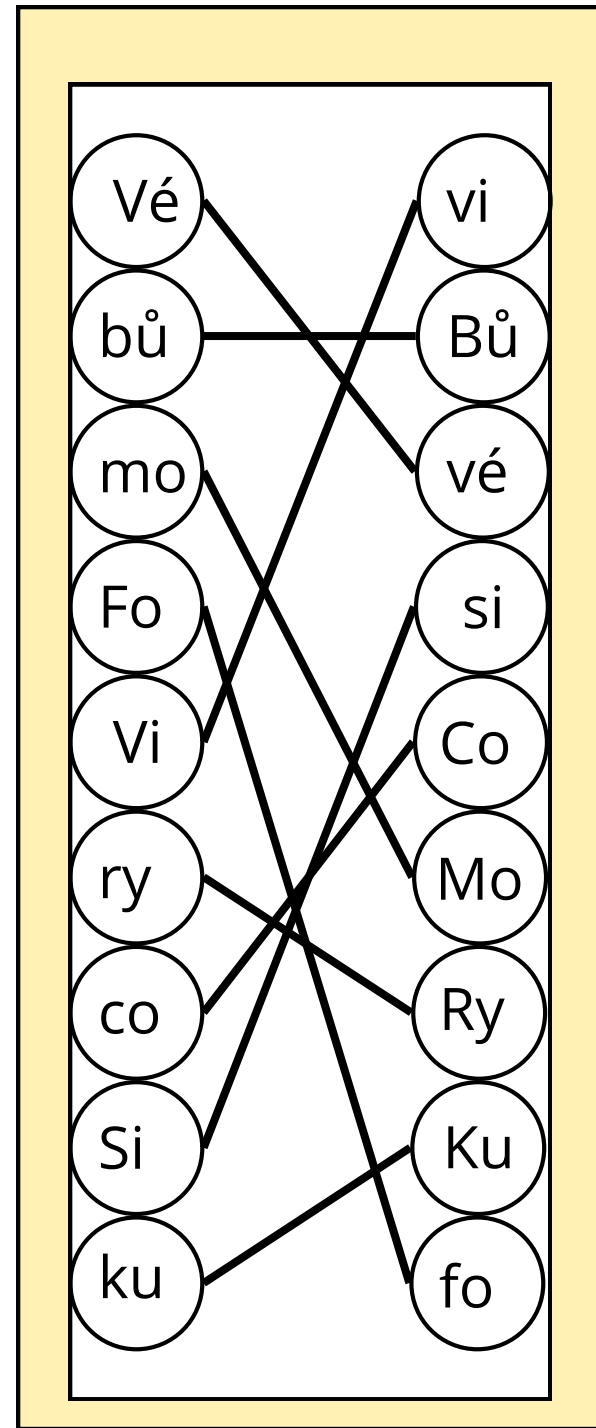
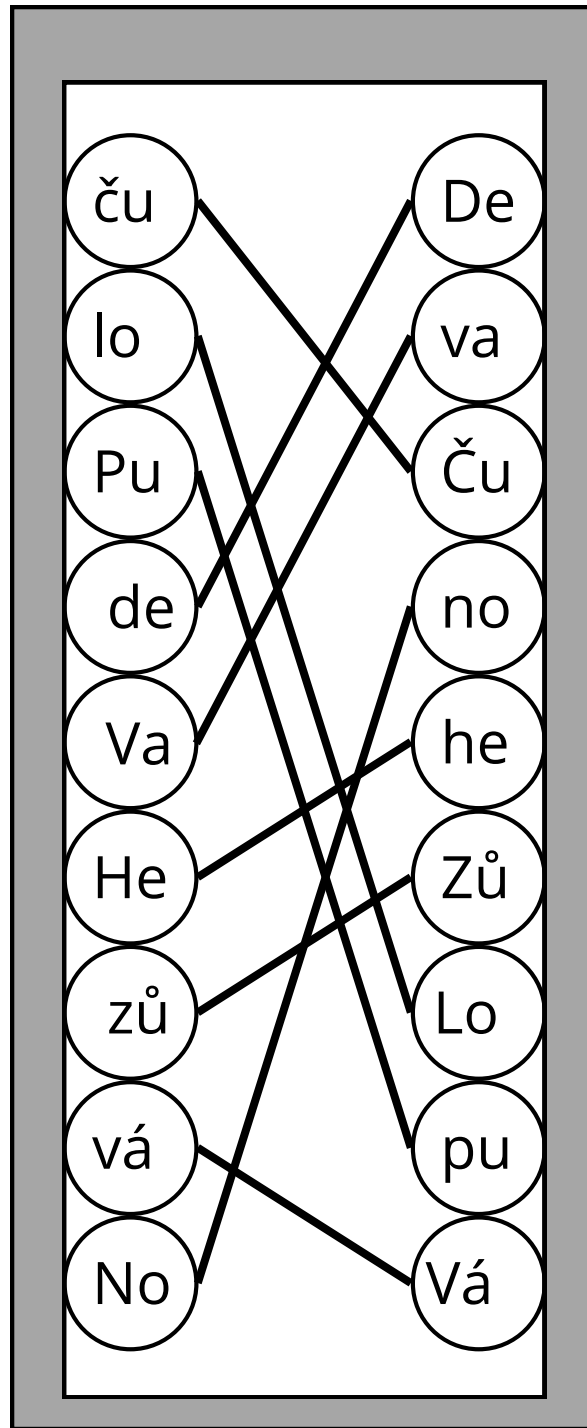
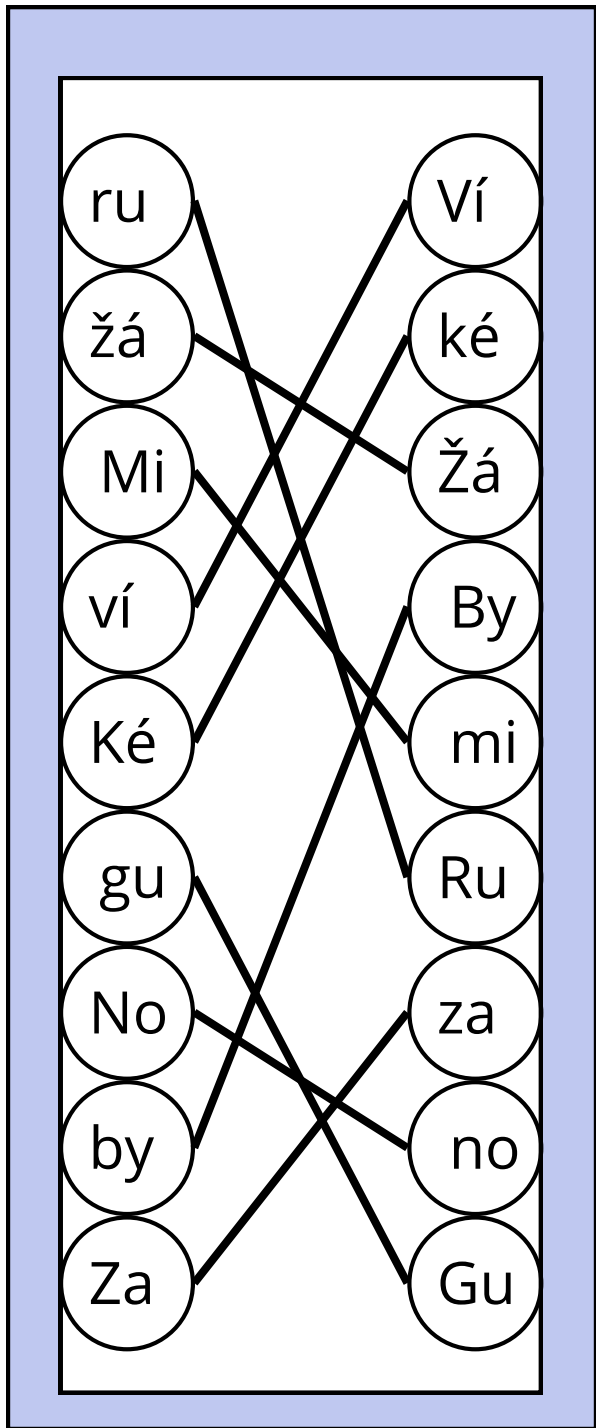
Ři  
so  
ta  
Jo  
že  
Mo  
ne  
ka  
pu



ru	Ví
žá	ké
Mi	Žá
ví	By
Ké	mi
gu	Ru
No	za
by	no
Za	Gu

ču	De
lo	va
Pu	Ču
de	no
Va	he
He	Zů
zů	Lo
vá	pu
No	Vá

Vé	vi
bů	Bů
mo	vé
Fo	si
Vi	Co
ry	Mo
co	Ry
Si	Ku
ku	fo



Té  
ry  
ši  
Žo  
já  
ke  
ří  
Li  
Zá

Ry  
žo  
Ke  
li  
té  
Já  
Ši  
zá  
Ří

ra  
Pi  
Sa  
ře  
So  
še  
ko  
Čí  
My

Ře  
so  
pi  
Še  
Ra  
Ko  
sa  
my  
čí

že  
rů  
he  
Bo  
Ce  
Lá  
mí  
fá  
si

bo  
He  
lá  
Že  
Fá  
Rů  
ce  
Si  
Mí

